



Balco Twin<sup>®</sup>



Skötselråd och bruksanvisning

  
**BALCO**

# GRATTIS TILL DIN NYA INGLASADE BALKONG

Vi på Balco tackar för Ert förtroende och önskar Er varmt välkomna ut till Ert uterum. För att få bästa möjliga nytta av Ert uterum ber vi dig att läsa igenom skötselanvisningen. Vid flytt, ber vi Dig att lämna över denna information till den nya användaren.

## Rengöring av nedre rälsprofilen

Inglasningens nedre rälsprofil dränerar vattnet genom dräneringshål i profilens botten. Rälsar, spår och dräneringshål kan med fördel dammsugas eller rengöras med exempelvis en trasa. Vid de yttre stolparna finns dessutom renslock som kan avlägsnas med hjälp av en skruvmejsel eller kniv, om de behöver rensas från skräp.

## Glasrengöring

Glasen rengörs som vanliga fönster, dvs antingen med vatten eller med hjälp av fönsterputs. Undvik alkaliska putsmedel.

## Rengöring av aluminium och laminat (fyllningsskiva)

Rengöring sker med hjälp av såpa, diskmedel eller liknande rengöringsmedel. Lösningssmedel, typ förtunning, får ej användas då dessa kan ge upphov till skador på laminat och lackerade profiler. Det enda lösningssmedel som får användas är T-rödsprit, dock med viss försiktighet.

## Rengöring av balkongplattan

Balkonggolvet rengörs med normalt skurmedel såsom såpa eller liknande. Tösalt eller motsvarande produkter bör ej användas eftersom det kan skada balkonggolvet.

## Byte av glas, laminat (fyllningsskiva)

Byte av ovanstående och andra delar bör överlåtas till auktoriserad personal.

## Rullgardiner

Rullgardiner får endast monteras i inglasningspartier och av auktoriserad personal. Med hjälp av kedjedraget hissas rullgardinerna upp och ned. Rullgardinerna ska vara torra när de rullas upp och bör även vara upprullade vid vädring. Använd fuktad trasa vid rengöring.

## Ogynnsamma väderförhållanden

Vid stark vind i samband med regn eller snö kan vid ogynnsamma förhållanden visst vatten

eller snöintrång ske. Detta har dock ingen skadlig inverkan på materialen. Om temperaturen är så låg att vatten runt luckorna har frusit undvik då att skjuta luckorna eftersom detta då kan skada luckornas borstlist.

## Kondens

Balkonginglasningens självventilerande konstruktion innebär att glasen ska vara fria från kondens. Vid vissa ogynnsamma väderförhållanden kan viss kondens uppstå. Man kan då öppna luckorna något vid sidorna, så att den fuktiga luften bortventileras.

## Borring i partier får ej göras!

Eftersom vatten dräneras inuti profilerna, kan detta medföra vattenläckage.

## Täck ej för luftspalten!

För en god ventilation och bibehållen lufttillförsel till byggnadens ventilationssystem får ej luftspalten mellan inglasningspartier och tak övertäckas.

## Upphängning

Lampor el. dyl. monteras på väggen mot lägenheten. Montering får inte ske i taket på balkongen, då detta består av material som det ej får borras i.

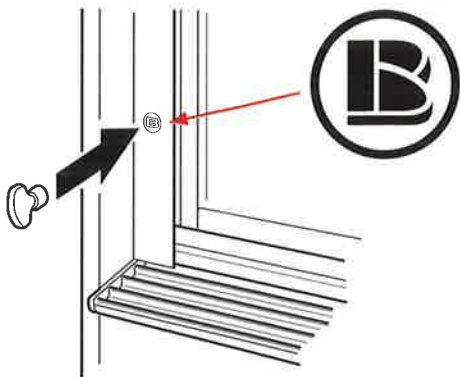
Inglasningarna är inte dimensionerade för parabol- eller blomlådor från annan leverantör än Balco.

Markiser får endast monteras av personal utsedd av Balco. Detta förutsatt att inglasningspartiet är förberett för montage av markiser. (tillval)

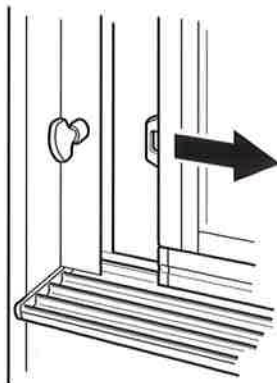
## Eventuella skador

Om någon skada uppstår kontakta då vicevärd/fastighetsskötare, som har information om bättring av färgskador och liknande. Om större skador inträffar kontakter vicevärden/fastighetsskötaren leverantören.

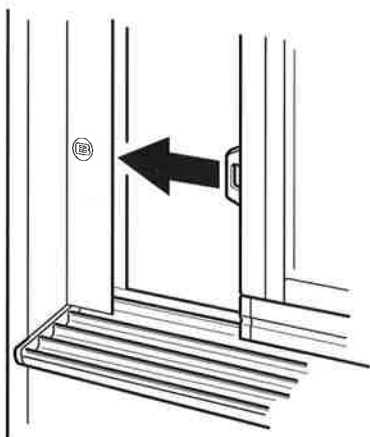
## SÅ HÄR ÖPPNAR DU VALFRI LUCKA



① Sätt magneten mot området markerat "B".



② Luckan låses upp automatiskt när magneten fastnat på det markerade området.

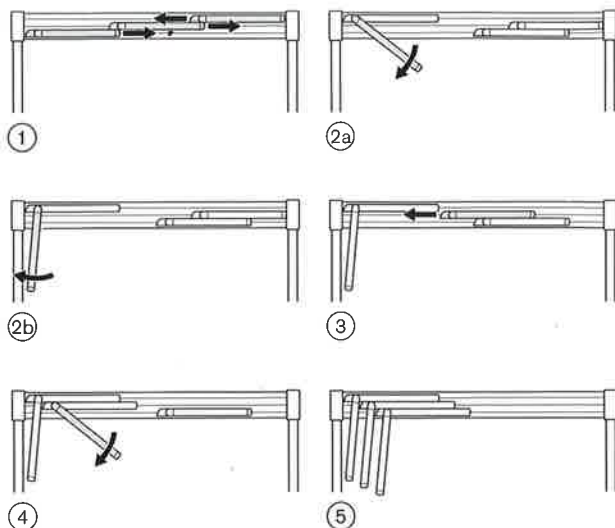


När du vill stänga luckan drar du tillbaka den till utgångsläget. OBS! Luckan låses inte förrän du tar bort magneten.

# FÖR MAXIMAL ÖPPNING

Beskrivningen gäller för öppning från höger sida av luckan. Bilderna visar öppningsfunktionen ovanifrån.

- ① Skjut den lucka som står på den yttersta rälsen till vänster och resterande luckor till höger.
- ②a Lyft upp handtaget och öppna luckan mot dig.
- ②b Öppna luckan maximalt.
- ③ Skjut därefter nästa lucka från höger till vänster.
- ④ Öppna luckan enligt ovan.
- ⑤ Upprepa ovanstående tills samtliga luckor är öppnade.



Är handtaget placerat på vänster sida av luckan ska den yttre luckan skjutas till höger och resterande luckor till vänster. I övrigt gäller samma princip för maximal öppning som är beskrivet ovan.

## Sverige (HK)

Balco AB  
Älgvägen 4  
352 45 Växjö  
Telefon 0470-53 30 00  
Telefax 0470-53 30 97  
balco@balco.se  
www.balco.se

## Danmark

Balco A/S  
Industriholmen 15 B  
2650 Hvidovre  
Telefon +45 57 83 13 50  
Telefax +45 57 83 43 50  
balco@balco.dk  
www.balco.dk

## England

Balco Balcony Systems Ltd  
Concorde House, Trinity Park,  
Solihull, Birmingham  
B37 7UQ United Kingdom  
Telefon +44 1452 559 404  
balco@balcok.com  
www.balcok.com

## Norge

Balco AS  
Sandstuveien 60A  
1184 OSLO  
Telefon +47 23 38 12 00  
Telefax +47 23 38 12 01  
balco@balco.no  
www.balco.no

## Tyskland

Balco GmbH  
Schönefelder Chaussee 233  
125 24 Berlin  
Telefon +49 30 634 998 25  
Telefax +49 30 634 998 24  
balco@balco.de  
www.balco.de

## Polen

Balco AB  
ul. Sarmacka 9/39  
02-972 Warszawa  
Telefon +48 22 412 12 22  
Telefax +48 22 412 12 22  
poland@balco.eu  
www.balco.eu